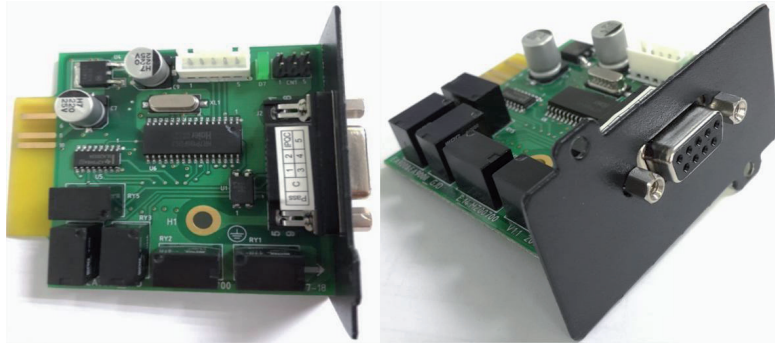


Scheda EA AS400 SLOT

Manuale d'uso

Introduzione

La scheda EA AS400 SLOT, permette l'utilizzo di una serie di contatti a relé per la gestione degli stati e degli allarmi dell'UPS. Permette inoltre lo spegnimento dell'UPS da remoto, se quest'ultimo è abilitato per questo comando.



Installazione

1. Rimuovere il coperchio della slot.
2. Inserire la scheda EA AS400 SLOT nella slot.



3. Fissare la scheda EA AS400 SLOT.
4. Collegare la scheda EA AS400 SLOT per monitorare le apparecchiature.



Parametri elettrici porta DB-9

Parametro		SIMBOLO	MAX.	UNIT.
Diodo	Tensione Inversa	V_R	75	V
	Corrente Diretta	I_F	0.15	A
	Picco Corrente Diretta	$I_{F(PICCO)}$	4	A
Relé	Tensione DC	V_{DC}	24	V
	Corrente DC	I_{DC}	1	A

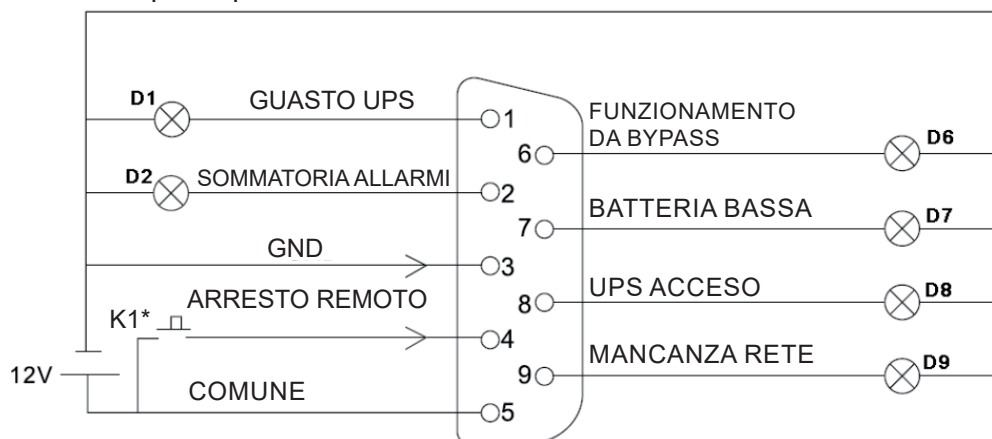
Definizione funzioni PIN

PIN	Definizione funzione	Descrizione funzione	I/O	Azione
PIN1	Guasto UPS	Guasto interno UPS	O/P	Chiusura PIN1 su PIN5
PIN2	Allarme audio UPS	Guasto interno UPS, batteria scarica, mancanza di rete	O/P	Chiusura PIN2 su PIN5
PIN3	GND	Riferimento GND	I/P	
PIN4	Spegnimento da remoto*	Comando di spegnimento	I/P	Chiusura PIN4 su PIN5
PIN5	Comune relé	Comune segnali allarmi	I/P	
PIN6	Bypass attivo	Guasto Inverter e Bypass attivo	O/P	Chiusura PIN6 su PIN5
PIN7	Batteria scarica	La tensione della batteria è bassa	O/P	Chiusura PIN7 su PIN5
PIN8	UPS acceso	L'UPS lavora in modalità Inverter (AC)	O/P	Chiusura PIN8 su PIN5
PIN9	Guasto rete	Mancanza di rete AC	O/P	Chiusura PIN9 su PIN5

Dimensione: 74 mm x 66 mm x 40mm

Applicazione scheda EA AS400 SLOT

Di seguito, il circuito base per implementare monitor e controllo remoto.



L'utente può preparare un semplice circuito in corrente continua tensione 5-24V con la porta DB9 della scheda EA AS400 SLOT, come l'immagine sopra. L'immagine mostra il circuito in funzionamento normale con funzione di monitoraggio a distanza e funzione di arresto remoto. Gli indicatori di monitoraggio sono mostrati come segue:

Stato di funzionamento	Monitoraggio risultati
Normale stato di funzionamento	D8 acceso
Modalità bypass	D9 acceso
Mancanza di rete	D2 acceso, D8 acceso e D9 acceso
Batteria bassa e mancanza di rete	D2 acceso, D7 acceso, D8 acceso e D9 acceso
Corto circuito uscita	D1 acceso, D2 acceso e D8 acceso
Premere il tasto K1 quando l'UPS è in normale stato di funzionamento*	Trasferimento UPS alla modalità Bypass dalla modalità AC
Premere il tasto K1 quando l'UPS è modalità BATT*	Arresto UPS

*NOTA: se l'UPS lo prevede

rif. 01_16012017



EB elettronica srl

via del Lavoro, 4 48015 Cervia (RA) Italy

Fax (+39) 0544 965036 - ups@elettronica.it - www.eb.elettronica.it

Tel (+39) 0544 1888006 (commerciale) - 0544 1888015 (tecnico commerciale)

0544 1888008 (assistenza) - 0544 1888002 (spedizioni)

P.I. - C.F e R.I.RA: 02404840395 - R.E.A: RA 198813