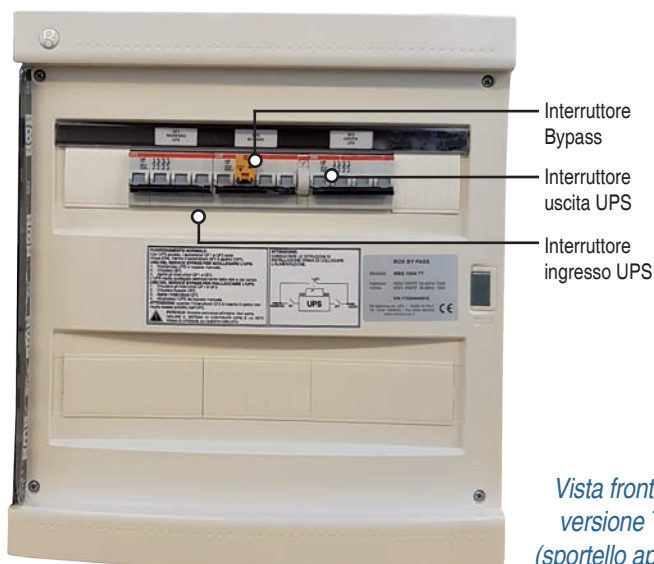




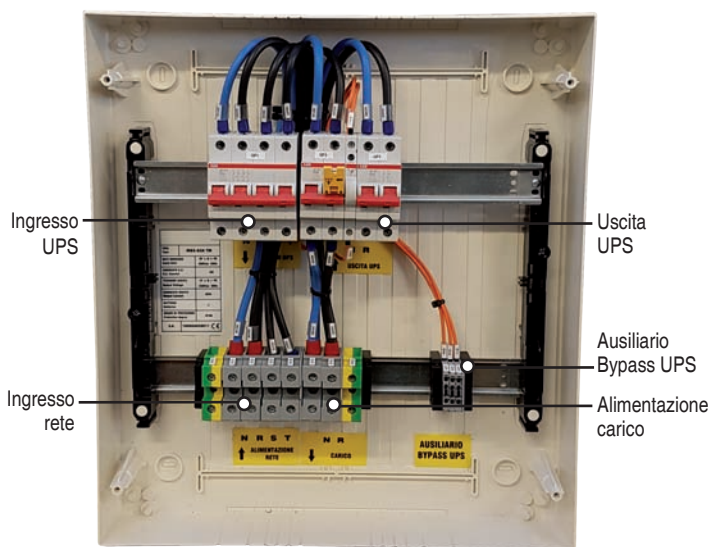
Vista frontale
versione TM
(sportello aperto)



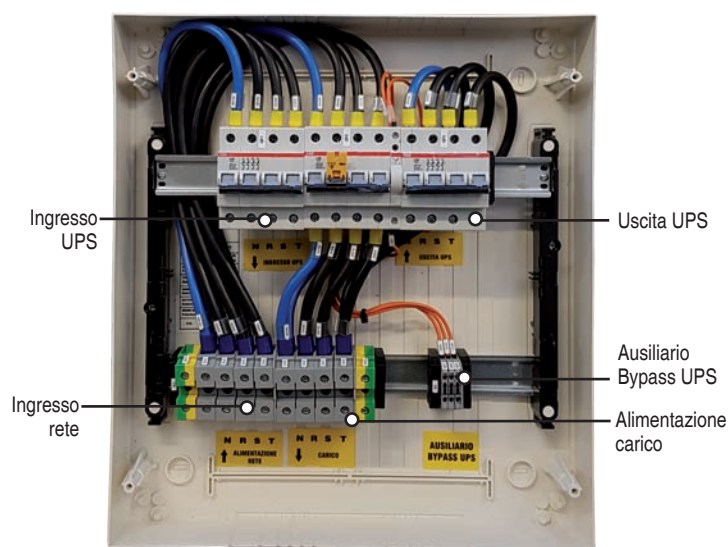
Vista frontale
versione TT
(sportello aperto)

CARATTERISTICHE PRINCIPALI

- Corrente massima ingresso 32A, 63A, 100A.
- Protezione interruttore Bypass contro occasionali manovre errate utente eseguito tramite fermo meccanico ed eventuale lucchetto (optional).
- Funzionamento semplificato, un solo interruttore per il passaggio del carico su rete principale.
- Permette la commutazione manuale delle utenze collegate alla rete elettrica principale, in caso di malfunzionamento o manutenzione dell'UPS, senza interruzione di continuità di alimentazione del carico per la rimozione dell'UPS stesso.
- Disponibilità versione Ingresso/Uscita: Trifase/Trifase - Trifase/Monofase - Monofase/Monofase
- Collegamento tramite morsettieria.
- Adatto per utilizzo con UPS da 6 KVA a 60 KVA
 - versione MBS-TM 32A potenza massima UPS: 6 KVA configurazione T/M - M/M
 - versione MBS-TM 63A potenza massima UPS: 12 KVA configurazione M/M - M/M
 - versione MBS-TT 63A potenza massima UPS: 12 KVA configurazione M/M - T/M
 - versione MBS-TT 100A potenza massima UPS: 40 KVA configurazione T/T
 - versione MBS-TT 100A potenza massima UPS: 20 KVA configurazione M/M - T/M
 - versione MBS-TT 100A potenza massima UPS: 60 KVA configurazione T/T
- Installazione a parete.



Vista frontale versione TM senza pannello di protezione



Vista frontale versione TT senza pannello di protezione

Bypass manuale MBS-TM 32A - 63 A Scheda Tecnica

Caratteristiche	MBS-TM 32A	MBS-TM 63A
Corrente nominale	32A	63A
Tensione di lavoro	230 / 400 Vac	
Frequenza	50 Hz o 60 Hz	
Installazione		
Conessioni ingresso	Morsettiera Trifase - Neutro	
Conessioni uscita	Morsettiera Fase - Neutro	
Possibilità di configurazione	Trifase/ Monofase - Monofase/Monofase	
Cavi consigliati	Verificare il manuale di istruzioni UPS per dimensionamento corretto dei cavi	
Dimensioni (mm) P x L x H	135 x 410 x 450	
Peso netto (kg)	5	
Temperatura di funzionamento	0-40°C	
Umidità relativa	0-95 % (non condensata)	
Grado di protezione	IP40	
Modalità di installazione	A parete	
Interfaccia di comunicazione	Contatto (SPDT) aux su sezionatore di "Bypass manuale"	
Dotazioni	Istruzioni e fermo meccanico su sezionatore di "Bypass manuale"	

Bypass manuale MBS-TT 63 A - 100A Scheda Tecnica

Caratteristiche	MBS-TT 63A	MBS-TT 100A
Corrente nominale	63A	100A
Tensione di lavoro	230 / 400 Vac	
Frequenza	50 Hz o 60 Hz	
Installazione		
Conessioni ingresso	Morsettiera Trifase - Neutro	
Conessioni uscita	Morsettiera Trifase - Neutro	
Possibilità di configurazione	Trifase/ Trifase - Trifase/Monofase - Monofase/Monofase	
Cavi consigliati	Verificare il manuale di istruzioni UPS per dimensionamento corretto dei cavi	
Dimensioni (mm) P x L x H	135 x 410 x 450	
Peso netto (kg)	5	
Temperatura di funzionamento	0-40°C	
Umidità relativa	0-95 % (non condensata)	
Grado di protezione	IP40	
Modalità di installazione	A parete	
Interfaccia di comunicazione	Contatto (SPDT) aux su sezionatore di "Bypass manuale"	
Dotazioni	Istruzioni e fermo meccanico su sezionatore di "Bypass manuale"	

Rev. 01-29032017